

Einsäulenerdungsschalter

Nennspannung 420 kV
Anschluß- und Befestigungsmaße, Anordnung

DIN
43 453

Single-post earthing switch; rated voltage 420 kV; terminal and mounting dimensions, layout

Für den Anwendungsbereich dieser Norm bestehen keine entsprechenden regionalen oder internationalen Normen.

1 Anwendungsbereich

Diese Norm gilt für Einsäulenerdungsschalter nach DIN 57 670 Teil 2/VDE 0670 Teil 2 mit einer Nennspannung von 420 kV.

2 Kurzschlussströme

Kurzschlussströme sind entsprechend DIN 57 670 Teil 2/VDE 0670 Teil 2 zu wählen.

3 Maße, Bezeichnung

Allgemeintoleranzen: DIN 7168 – g

3.1 Einsäulenerdungsschalter vollständig

Der Einsäulenerdungsschalter braucht der bildlichen Darstellung nicht zu entsprechen. Nicht angegebene Einzelheiten sind zweckentsprechend zu wählen.
Die Mittelpunkte der Befestigungslöcherkreise von Erdungsschalterkopf, Stützisolator, Fußzwischenstück und Tragstiel müssen auf einer Achse liegen.
Die Bezeichnung eines Einsäulenerdungsschalters nach dieser Norm setzt sich entsprechend dem nachstehenden Beispiel zusammen:



Fortsetzung Seite 2 bis 7

Deutsche Elektrotechnische Kommission im DIN und VDE (DKE)

Jede Art der Vervielfältigung, auch auszugsweise, nur mit Genehmigung des DIN Deutsches Institut für Normung e. V., Berlin, gestattet.

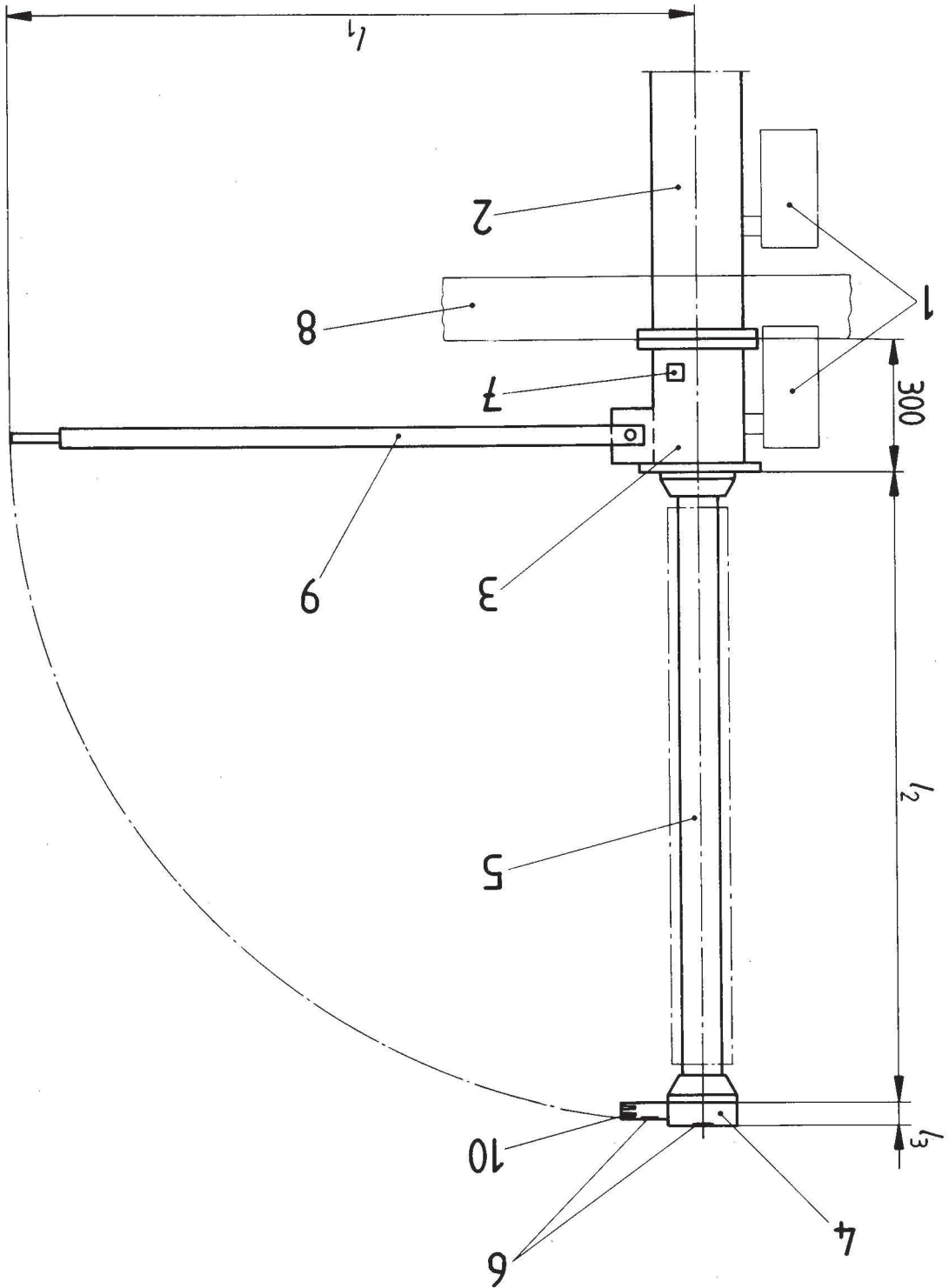


Bild 1. Einsäulenerdungsschalter

- 1 Antriebsanbau
- 2 Tragstiel
- 3 Fußzwischenstück
- 4 Erdungsschalterkopf
- 5 Stützisolator
- 6 Anschlußfläche
- 7 Erdungsanschluß
- 8 Gemeinsamer Tragrahmen für drei Pole
- 9 Erdungsschalterstrombahn
- 10 Erdungsschaltergegenkontakt

3.2 Einzelteile

Befestigungsfläche für den Antrieb (Pos. Nr 1)

Der Antrieb des Einsäulenerdungsschalters wird an einem Fußzwischenstück (Pos. Nr 3) oder bei Berücksichtigung der maßlichen Festlegungen von Bild 2 am Tragstiel (Pos. Nr 2) nach Vereinbarung angebracht.
Für die Montage des Antriebs am Tragstiel sind an diesem Befestigungsflächen mit den Maßen nach Bild 2 vorzusehen. Wenn ein Zwischenstück zwischen Befestigungsfläche und Antrieb benötigt wird, so gehört es zum Lieferumfang des Geräteherstellers.

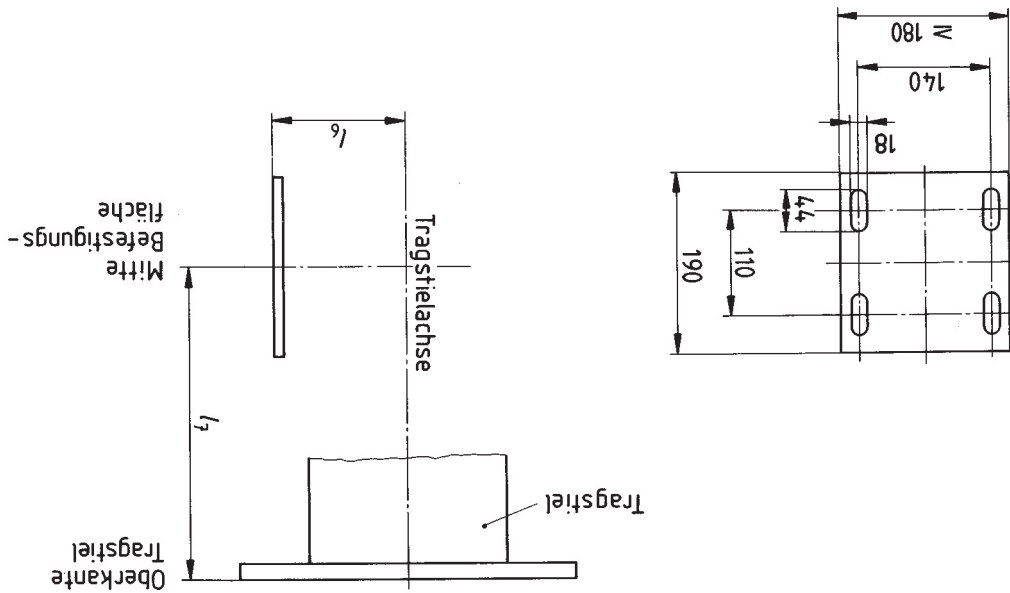


Bild 2. Befestigungsfläche für den Antrieb und Anordnung am Tragstiel

Tabelle 1.

Ausführung	l6	l7
1	140	900
2	140	1500
3	140	1900
4	200	900
5	200	1500
6	200	1900
7 *)	—	—

*) Die Ausführung 7 kennzeichnet einen Erdungs-schalter, bei dem der Antrieb und eventuelle an- dere Hilfseinrichtungen an ein Fußzwischenstück nach Abschnitt 3.2, Pos. Nr 3, angebaut sind. An- gaben über Befestigungsflächen am Tragstiel ent- fallen damit.

Tragstiel (Pos. Nr 2)

Der Tragstiel gehört nicht zur Gerätelieferung.